



## FICHA TÉCNICA ANCLAJE ANTICAÍDAS GARSAN SIANOR BIG 16

**Descripción:** Anclaje anticaídas de chapa de acero plegada.

**Certificación:** EN795:2012 tipo A + CEN/TS16415 para 3 usuarios

**Resistencia BIG 16:** 25 KN (5600 lbs)

**Resistencia última de rotura BIG 16** > 44 KN; dato informativo únicamente, no apto para cálculo.

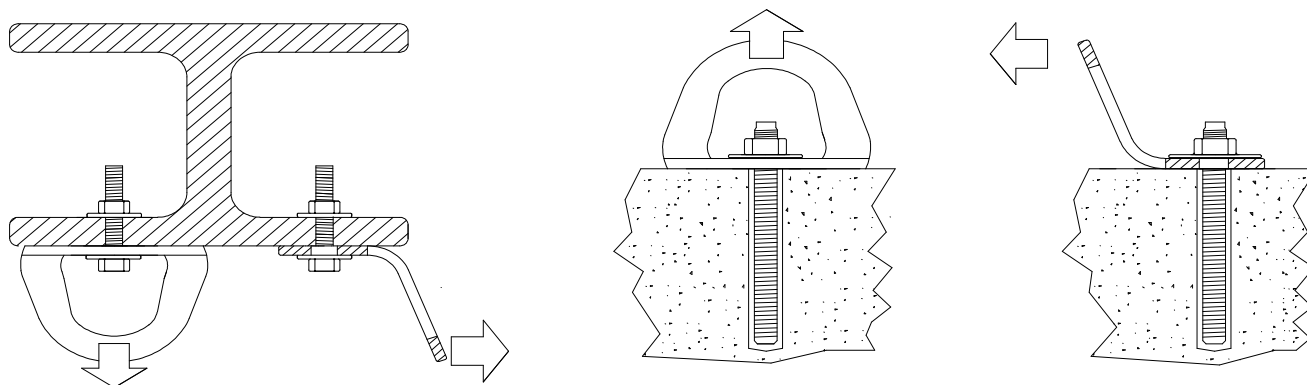
**Número de usuarios:** Máximo 3. (3 usuarios o 1 usuario + 1 rescatador)

**Anclaje apto para rescate:** Si.

**Anclaje apto para instalación de líneas de vida temporales textiles EN795B:** Si.

**Materiales, peso, dimensiones:** Acero inoxidable AISI 316L electropulido de 5 mm. 170 gramos. Base 85 x 50mm, Altura 55 mm.

**Número de serie:** Si. Único para identificación y documentación de revisiones.



**Fijaciones para estructuras de acero:** Tornillería M16 inoxidable A4 clase 70

**Fijación a estructuras de hormigón:**

<p>HORMIGÓN NO FISURADO NON-CRACKED CONCRETE</p> <p>&gt;135</p> <p>HILTI HIT HY200 A* / HITI RE 500V3 * INDEX MOPUR3* / SIKA ANCHORFIX 3030*</p> <p>M16_A4</p>	<p>HORMIGÓN FISURADO / TECHO CRACKED CONCRETE / OVERHEAD POSSITION</p> <p>&gt;165</p> <p>Sin fisuras visibles No visible cracks</p> <p>Hef &gt; 165 mm</p> <p>HILTI HIT HY200 A* + M16_A4</p>
--	---

\*Fijaciones para hormigón aprobadas en estructuras de hormigón armado C30/37 o superior, sin influencias por distancia a borde, espesor o influencia por proximidad a otras fijaciones. Verificar resistencia en caso de uso de otras fijaciones para hormigón mediante cálculo de fijación. La resistencia del punto de anclaje anticaídas instalado en hormigón queda limitada a la resistencia de cálculo de la fijación para cada caso de instalación. Verificar instrucciones del fabricante de la fijación y rango de temperatura. Varilla roscada y tornillería de acero inoxidable M16\_A4 clase 70.

**IMPORTANTE:**

Esta ficha técnica es un resumen e incluye datos informativos únicamente. Es obligatorio leer las instrucciones completas del anclaje BIG 16 antes de la instalación y uso de este anclaje anticaídas. Ver instrucciones de uso y compatibilidad de todos los equipos y componentes asociados que forman el sistema anticaídas.